

E Interface 4 Pin para motores paso a paso

...para controlar un motor paso a paso 4-fases 3...17 V, máx. 2 amperio. Se necesita una fuente de alimentación doble (Split Power Supply) para el suministro de corriente. Para la conexión a un standard PC AT a partir de '486. El motor se puede controlar a mano mediante el teclado del computador o por un programa que se ha escrito antes con desarrollo automático del programa. Mediante un filtro de banda de interface (M108) es posible accionar hasta 4 motores paso a paso al mismo tiempo por interfaces individuales para motores paso a paso. Diskette 3,5" incluida.

F Interface 4 Pin pour des moteurs pas à pas

...pour commander un moteur pas à pas à 4 branches 3...17 V, 2 ampère au maximum. Pour l'alimentation en courant on a besoin d'un bloc d'alimentation double (Split Power Supply). Pour raccorder à un PC AT standard à partir de type '486. On peut commander le moteur à main avec le clavier de l'ordinateur ou bien au moyen d'un programme qui était écrit avant avec un déroulement du programme automatique. Il est possible d'actionner jusqu'à 4 moteurs pas à pas au même temps au moyen d'un filtre de bande d'interface (M108) avec des interfaces pour moteur pas à pas individuels. Disquette 3,5" incluse!

FIN ASKELMOOTTORI-INTERFACE 4 Pin

...4-liitäntä-askelmoottorin ohjaukseen 3...17 V, korkeintaan 2 amperia. Kaksinkertainen verkkolaite tarvitaan (split-power-supply). AT-PC '486 ja siitä ylöspäin koneisiin. Moottoria voidaan ohjata joko käsin tietokonenäppäimistön kautta tai automaattisesti ohjelman kautta. Interface-kytkimellä (M108) on mahdollista ohjata yhteensä 4 askelmoottoria samanaikaisesti askelmoottori-rajapintojen avulla. 3,5" disketti on mukana.

NL Stappenmotoren Interface voor 4 aansluitingen

...voor het aansluiten van een leiding met 4 stappenmotoren met een voedingsspanning van 3...17 volt naar max. 2 amp. Voor de voedingsspanning is een dubbele netvoeding nodig (Split power supply). Geschikt voor het aansluiten aan een standaard AT/PC '486. De motor kan handmatig bestuurd worden via het toetsenbord of via een computer programma welke u zelf kunt programmeren. Door het aansluiten van de Interface schakelaar M108, kunnen 4 stappenmotoren gelijktijdig aangedreven worden. Een 3.5" diskette met software wordt meegeleverd.

P Interface para motor passo a passo de 4 pinos

Interface para controlar um motor passo a passo de 4 linhas de 3 a 17 V, máximo 2 Amperes. É necessária uma fonte de alimentação simétrica. Para ligação a um PC a partir do 486. O motor pode ser controlado à mão através do teclado ou automaticamente usando um programa escrito pelo utilizador. Usando o interface M108 podem ser ligados de 2 a 4 motores simultaneamente. Programas numa diskette de 3.5" incluída.

RUSS 4-фазный интерфейс для шагового двигателя

...для регулировки 4 фазного шагового электромотора 3...17 Вольт, максимально 2 Ампера. Подключение к стандартному компьютеру типа AT, минимум с процессором '486. Данный интерфейс требует двойной, симметричной источник питания. Двигатель можно регулировать в ручную клавиатурой компьютера или автоматически с помощью предварительно написанной программы. При дополнительном подключении модуля M108 можно данным интерфейсом регулировать одновременно до 4 шаговых моторов. К поставке прилагается дискета 3,5".

541 144

<http://www.kemo-electronic.de>
Kemo Germany 18-006 / M106 / V011
I-PUB-Module-Modu-120



F Instructions d'assemblage:

Le module est simplement introduit dans le raccord de l'imprimante LPT1 de votre PC standard. Vous pouvez aussi intercaler une rallonge d'un câble d'imprimante commercial qui est complètement filee si le module ne doit pas être actionné à l'ordinateur.

Important: Seulement mettez en circuit l'ordinateur après avoir raccordé le module!

Le logiciel est joint et il faut l'appeler selon l'empreinte sur la disquette. Vous pouvez choisir le texte de guidage en langues différentes. Le manuel de consultation pour le logiciel est mémorisé sur la disquette et on peut l'imprimer par une imprimante de PC standard. L'instruction qui déclenche l'édition du manuel de consultation est mentionnée sur la disquette. Naturellement il faut démonter le module du raccord d'imprimante LPT1 pendant imprimer le manuel d'instruction pour le logiciel et raccordez l'imprimante ici!

La tension de service dépend du moteur employé (3...17 V=). La tension de service du module doit être 1 V plus haute que la tension de service du moteur raccordé. La tension de service devrait provenir d'un bloc d'alimentation stabilisé (Split Power Supply) et doit avoir la puissance (ampère) dont le moteur raccordé a besoin.

Mise en marche:

La consommation de courant du moteur connecté en marche continue ne doit pas excéder 1 A. Quand on raccorde un moteur avec un courant plus haut (2 A au maximum), la durée de service ne doit pas dépasser 10 minutes (risque de surchauffe du module). Le module n'a pas de sortie de commutation pour un frein moteur. C'est pourquoi une bobine du moteur est sans cesse sous tension afin que le moteur soit freiné de cette manière et que le moteur garde la dernière position. Mais il y a des moteurs qui ne sont pas construits pour la mise en circuit permanente et pour cette raison peuvent s'échauffer. Alors si votre moteur s'échauffe trop après quelque temps (plus de 80 ° C), il faut réduire la tension de service pour le moteur considérablement. Si le moteur raccordé ne marche pas correctement, veuillez inverser la polarité d'une bobine du moteur (changer les deux connexions extérieures d'une bobine de stator du moteur). Au moyen du logiciel ci-joint il est possible d'actionner 4 moteurs pas à pas au même temps (pour des robots, traceurs de courbes etc.). Mais pour cela il faut en plus un filtre de bande d'interface M108 et 3 autres interfaces pour des moteurs pas à pas (voir le dessin).

Indication: Il y a des moteurs pas à pas qui ne peuvent pas marcher à un haut nombre de tours en raison des angles de pas trop grands (ils s'endorment et ronflent seulement). En ce cas il est nécessaire de réduire le nombre de tours ajusté!

Attention! Des court-circuits, une fausse connexion et surcharge peuvent mener à la destruction immédiate du module. Comme la fonction de chaque module a été contrôlée avant l'envoi, remplacement est exclu. Le module est séparé vers l'ordinateur avec des coupleurs optoélectroniques de sorte que la tension de service du module soit complètement isolée de l'ordinateur!

Ci-joint vous allez trouver un software "DOS". Nous pensons que c'est le méthode le plus sûr et stable pour actionner les moteurs pas à pas. Deux programmes DOS différents sont livrés: le programme «SCHRITT.EXE» pour programmer la commande séquentielle pour les moteurs pas à pas et le programme «ENDLOS.EXE» pour le service continu. Vous pouvez conclure le maniement du programme des fichiers de texte sur la disquette. Sur la disquette vous allez aussi trouver un programme sous «Windows» ainsi que la séquence en langage source correspondante. Si votre disquette devient défectueuse ou nous allons retouché le logiciel, vous pouvez télécharger ceci gratuitement de notre domaine Download sur nos pages à l'internet: www.Kemo-Electronic.de.

Usage destiné:

Commande d'un moteur pas à pas bipolaire à un PC standard (ordinateur).

Données techniques:

Tension de service: 4...18 V Split Power Supply. Tension continue double, dépendant du moteur raccordé (toujours 1 V plus que le moteur nécessite).

Raccord du moteur: 1 moteur pas à pas bipolaire, 4 raccords 3...17 V, max. 2 A

Fiche de raccordement: 25 pôles pour le raccord au raccordement de l'imprimante LPT1 au PC

Dimensions: env. 120 x 50 x 24 mm

D Aufbauanweisung:

Das Modul wird einfach in den Druckerport LPT1 Ihres Standard-PC's gesteckt. Sie können auch eine handelsübliche vollbeschaltete Drucker-Kabel-Verlängerung zwischen schalten, wenn das Modul nicht direkt am Computer betrieben werden soll.

Wichtig: Den Computer bitte erst dann einschalten, wenn das Modul angeschlossen ist!

Die Software liegt bei und wird entsprechend dem Aufdruck auf der Diskette aufgerufen. Die Bedienführung liegt in verschiedenen Sprachen gewählt werden.

Das Handbuch für die Software ist auf der Diskette gespeichert und kann über einen Standard-PC-Drucker ausgedruckt werden. Der Befehl, der den Druckvorgang des Handbuches in der von Ihnen gewünschten Sprache auslöst, steht auf der Diskette. Während des Ausdrucks der Software-Bedienungsanleitung wird natürlich das Modul am Druckerport LPT1 entfernt und dafür wird hier der Drucker angeschlossen!

Die Betriebsspannung ist abhängig vom verwendeten Motor (3...17 V=). Die Betriebsspannung des Moduls sollte etwa 1 V höher sein als die Betriebsspannung des angeschlossenen Motors. Die Betriebsspannung sollte von einem stabilisierten Split-Netzteil stammen und auch die Leistung (Ampere) haben, die der angeschlossene Motor braucht.

Inbetriebnahme:

Der angeschlossene Motor sollte im Dauerbetrieb keine höhere Stromaufnahme als 1 A haben. Wenn ein Motor mit höherem Strom (max. 2 A) angeschlossen wird, dann sollte die Betriebsdauer 10 Minuten nicht überschreiten (Überhitzungsgefahr des Moduls). Das Modul hat keinen Schaltausgang für eine Motorbremse. Deshalb liegt eine Spule des Motors ständig unter Strom, damit der Motor auf diese Weise abgebremst wird und der Motor die letzte Position beibehält. Es gibt aber Motoren, die für eine ständige Einschaltung nicht gebaut sind und deshalb sehr heiß werden können. Wenn Ihr Motor also nach längerer Zeit zu heiß werden sollte (über 80°C), dann sollten Sie die Betriebsspannung für den Motor erheblich verkleinern. Wenn der angeschlossene Motor nicht richtig läuft, dann polen Sie bitte eine Spule des Motors um (die beiden äußeren Anschlüsse einer Statorspule des Motors vertauschen). Mit der beiliegenden Software können bis zu 4 Stück Schrittmotoren gleichzeitig betrieben werden (für Roboter, Plotter usw.). Dazu ist aber zusätzlich eine Interface-Weiche M108 und 3 weitere Schrittmotoren-Interfaces erforderlich (siehe Zeichnung).

Hinweis: Es gibt Schrittmotoren, die aufgrund von zu großen Schrittwinkeln nicht mit einer hohen Drehzahl laufen können (sie bleiben stehen und brummen nur). In diesem Fall muss die eingestellte Drehzahl reduziert werden.

Achtung! Kurzschlüsse, falscher Anschluss und Überlastung führen zur sofortigen Zerstörung des Moduls! Da jedes Modul vor dem Versand sorgfältig auf Funktion geprüft wurde, ist ein Garantiersatz nicht möglich! Das Modul ist zum Computer mit Optokopplern getrennt, so dass die Betriebsspannung des Moduls vom Computer vollständig isoliert ist!

Es liegt eine DOS Software bei. Das ist nach unserer Meinung die sicherste und stabilste Methode, die Schrittmotoren zu betreiben. Es werden zwei verschiedene DOS-Programme ausgeliefert, das Programm „SCHRITT.EXE“ für die Programmierung der Ablaufsteuerung der Schrittmotoren und das Programm „ENDLOS.EXE“ für Endlos- (Dauer-) Betrieb. Die Programmbedienung entnehmen Sie bitte den Text-Dateien auf der Diskette. Auf der Diskette befindet sich auch ein Programm unter "Windows" sowie der Quellcode dazu. Falls Ihre Diskette defekt wird oder wir die Software überarbeiten, dann können Sie diese kostenlos in der Download-Area unserer Internet-Seiten herunter laden: www.Kemo-Electronic.de.

Bestimmungsmäßige Verwendung:

Ansteuerung von einem bipolaren Schrittmotor an einem Standard-PC (Computer).

Technische Daten:

Betriebsspannung: 4...18 V Split-Power-supply. Doppel-Gleichspannung, abhängig vom angeschlossenen Motor (immer 1 V mehr, als der Motor benötigt)

Motoranschluss: 1 bipolarer Schrittmotor 4 Anschlüsse 3...17 V max. 2 A

Anschlussstecker: 25 polig, zum Anschluss an den PC-Druckerport LPT1

Maße: ca. 120 x 50 x 24 mm

E Instrucciones para el montaje:

El módulo simplemente se introduce en el port de impresora LPT1 de su PC standard. Vd. puede también intercalar una prolongación de un cable de impresora usual en el comercio que es completamente cableada si el módulo no debe accionarse directamente al ordenador.

Importante: ¡Solamente poner en circuito el ordenador después haber conectado el módulo!

El soporte lógico está incluido y se debe llamar según la impresión sobre la diskette. Referente al guion del operador, es posible de elegir entre lenguas diferentes.

El manual de consulta para el soporte lógico está almacenado sobre la diskette y se puede imprimir por una impresora de PC standard. La instrucción que dispara la impresión del manual de consulta en la lengua deseada está mencionada sobre la diskette. ¡Naturalmente es necesario de sacar el módulo del port de impresora LPT1 durante imprimir el manual de instrucciones y en su lugar se conecta la impresora aquí!

La tensión de servicio depende del motor empleado (3...17 V=). La tensión de servicio del módulo debería ser 1 V más alta que la tensión de servicio del motor conectado. La tensión de servicio debería provenir de una fuente de alimentación estabilizada (Split Power Supply) y debería tener la potencia (ampere) que el motor conectado necesita.

Puesta en servicio:

La saca de corriente del motor conectado en servicio continuo no debe sobrepasar 1 A. Cuando se conecta un motor con una corriente más alta (máx. 2 A), la duración de servicio no debería sobrepasar 10 minutos (peligro de sobrecalentamiento del módulo). El módulo no tiene una salida de conmutación para un freno por motor. Por eso una bobina del motor es continuamente bajo tensión para que el motor sea probado de esta manera y que el motor mantenga la última posición. Pero hay motores que no son construidos para el servicio continuo y por eso es posible que se calientan mucho. Entonces si su motor se calienta demasiado después algún tiempo (más de 80 ° C), es necesario reducir la tensión de servicio para el motor considerablemente. Cuando el motor conectado no marcha correctamente, por favor, invertir la polaridad de una bobina del motor (cambiar las dos conexiones exteriores de una bobina de estator del motor). Mediante el soporte lógico incluido es posible accionar hasta 4 motores paso a paso al mismo tiempo (para robots, plotters etc.). Pero para eso se necesita además un filtro de banda de interface M108 y 3 otros interfaces para motores paso a paso (mirar el dibujo).

Nota: Hay motores paso a paso que no pueden marchar con un número de revoluciones alto a base de ángulos de paso demasiado grandes (se calan y solamente zumban). En este caso es necesario reducir el número de revoluciones ajustado.

¡Atención! ¡Cortocircuitos, una falsa conexión y sobrecarga resultan inmediatamente en la destrucción del módulo! ¡Puesto que la función de cada módulo ha sido comprobado antes del envío, recambio no es posible! ¡El módulo es separado del computador por optocopladores de manera que la tensión de servicio del módulo sea aislada completamente del computador!

Se incluye un software "DOS". Pensamos que eso es el método lo más seguro y estable para accionar los motores paso a paso. Se entregan dos programas DOS diferentes: el programa "SCHRITT.EXE" para programar el control de secuencia de los motores paso a paso y el programa "ENDLOS.EXE" para el servicio continuo. El servicio del programa se puede concluir de los ficheros de texto sobre la disquete. Sobre el disquete se encuentra también un programa bajo "Windows" así como el código de lenguaje original respectivo. Si su disquete deviene defectuoso o nosotros revisamos el software, Vd. puede telecargar eso gratis en nuestra zona Download sobre nuestras páginas al Internet: www.Kemo-Electronic.de.

Uso destinado:

Mando de un motor paso a paso bipolar a un PC standard (ordenador).

Datos técnicos:

Tensión de servicio: 4...18 V Split Power Supply. Tensión continua doble, dependiente del motor conectado (siempre 1 V más que el motor necesita).

Conexión del motor: 1 motor paso a paso bipolar, 4 conexiones 3...17 V, máx. 2 A

Clavija de conexión: 25 polos para la conexión al port de impresora LPT1 al PC

Medidas: aprox. 120 x 50 x 24 mm

FIN Rakennusohje:
Moduli liitetään PC:n printteriporttiin LPT1. Voit myös käyttää yleismallista, täysin kytkettyä tulostimen jatkojohtoa, ellei moduulia tulla käyttämään suoraan tietokoneesta.

Tärkeää: Liitä ensin moduli ja avaa vasta sitten tietokone!

Softwaredisketti on mukana ja käyttöohjeet ovat käytettävissä eri kielellä. Softwarekäsikirja on tallennettu disketille ja printata.

Käskyt ovat disketillä. Software-käyttöohjeiden printtauksen ajaksi on moduli tietysti poistettava printteriportista LPT1 ja liitettävä printteri siihen.

Käyttöjännite riippuu käytettävästä moottorista (3...17 V=). Moduulin käyttöjännitteen tulisi olla noin 1 V suurempi, kuin liitetyn moottorin käyttöjännite. Käyttöjännitteen tulisi olla peräisin stabiloidusta (split power supply) verkkolaitteesta, jonka teho (virta) on riittävä liitettävälle moottorille.

Käyttöönotto:

Liitettävän moottorin virrankulutus jatkuvassa käytössä ei saa ylittää 1 A. Jos moottorissa on korkampi virta (korkeintaan 2 A), ei käyttöaika saa ylittää 10 minuuttia (modulin ylikuumentumisvaara). Modulilla ei ole kytkintä moottorijarruun. Siksi moottorin puola saa kaiken aikaa virtaa, jotta moottori voidaan tällä tavoin jarruttaa. On kuitenkin moottoreita, joita ei voi pitää jatkuvasti päällä ja voivat kuumentua liikaa. Jos moottori kuumenee liikaa (yli 80 astetta C) tulee käyttöjännitettä pienentää huomattavasti. Jos moottori ei toimi oikein, vaihda käämilankojen paikkaa. Mukana olevalla Softwaredisketillä voit käyttää samanaikaisesti yhteensä korkeintaan 4 askelmoottoria (roboteihin, plottereihin jne.). Siihen tarvitaan lisäksi kuitenkin M108 Interface ja 3 kpl askelmoottori-Interface (kts. kuva).

Huom! On askelmoottoreita, jotka eivät voi pyöriä nopeasti johtuen suuresta askelkulmasta (ne pysähtyvät ja vain hurisevat). Tällöin asetettua kierroslukua tulee alentaa.

Varoitus! Oikosulku, väärä kytkentä ja ylikuormitus johtavat heti modulin tuhoutumiseen. Koska jokainen moduli on huolellisesti testattu ennen lähettämistä, ei uuttä moduulia voida lähettää tilalle vahinkotapauksissa. Moduli on erotettu tietokoneesta optoelektronisella kytkimellä, joten moduulin käyttöjännite on täysin eristetty tietokoneesta.

Toimitukseen kuuluu „DOS“-pohjainen ohjelmisto. Toimitukseen kuuluu kaksi erillistä DOS-ohjelmaa, ohjelma "SCHRIIT.EXE", jolla ohjelmoidaan askelmoottoreiden kulunohjausta ja ohjelma "ENDLOS.EXE" loputonta (jatkuvaa) käyttöä varten. Katso ohjelmien käyttö levykkeellä olevista tekstitiedoista (text). Se muodostaa mielestämme varmistaman ja vakaimman tavan ohjata askelmoottoreita. Levykkeellä on myös "Windows"-ohjelma sekä sen lähdekoodi. Jos levykkeesi vaurioituu, tai jos muutamme ohjelmaa, voit veloituksetta ladata sen internetosoitteemme Download-osastosta: www.Kemo-Electronic.de.

Määräyksenmukainen käyttö:

Bipolaarisen askelmoottorin ohjaus vakio-PC:llä (tietokoneella).

Tekniset tiedot:

Käyttöjännite: 4...18 V kahtaisteholähde (split power supply). Kaksoistajasännite, riippuen liitetystä moottorista (aina 1 V enemmän, kuin mitä moottori tarvitsee).

Moottoriliitäntä: 1 bipolaarinen askelmoottori 4 liitäntää 3...17 V maks. 2 A

Liitin: 25-napainen liitettäväksi PC:n kirjoitinporttiin LPT1

Mitat: n. 120 x 50 x 24 mm

GB Mounting instructions:

Simply insert the module into the printer port LPT1 of your standard PC. You may also interpose a completely wired, commercial printer cable extension, if the module shall not be operated directly at the computer.

Important: Only switch on the computer after having connected the module!

The software is enclosed and has to be called according to the imprint on the diskette. As far as the operation instructions are concerned, you may choose between different languages.

The reference manual for the software is stored on the diskette and can be printed out via a standard PC printer. The instruction which triggers the printing process of the manual in the language requested by you is mentioned on the diskette. Of course, while printing out the software operating instructions the module has to be removed from the printer port LPT1 and instead the printer has to be connected in this place!

The operating voltage depends on the motor that is used (3...17 V=). The operating voltage of the module should be approx. 1 V higher than the operating voltage of the connected motor. The operating voltage should come from a stabilised split power supply and should have the power (ampere) that is needed by the connected motor.

Setting into operation:

The current consumption of the connected motor in continuous operation should not exceed 1 A. When connecting a motor with a higher current (max. 2 A), then the operation time should not exceed 10 minutes (danger of overheating of the module). The module has no switch output for an engine brake. Therefore, one coil of the motor is always current-carrying so that the speed of the motor will be reduced by braking in this manner and that the motor keeps the last position. However, there are some motors which are not constructed for a permanent connection and, therefore, may become very hot. So if your motor becomes too hot after quite a while (more than 80 ° C), then you should reduce the operating voltage for the motor considerably. In case the connected motor does not work correctly, then change poles of one coil of the motor (exchange the two outer connections of one stator coil of the motor). By means of the enclosed software it is possible to operate up to 4 step motors simultaneously (for robots, plotters etc.). However, for this purpose an interface switch M108 and 3 further step motor interfaces are required in addition (see drawing).

Note: There are step motors which cannot run at high speed due to too large step angles (they stop and merely hum). In this case the adjusted number of revolutions must be reduced!

Attention! Short circuits, false connection and overload lead to the immediate destruction of the module! Since the function of every module has been tested thoroughly before dispatch, replacement is not possible! The module is separated from the computer by optoelectronic couplers so that the operating voltage of the module is completely isolated from the computer!

A "DOS" software is enclosed. We think that this is the safest and most stable method to operate the stepper motors. Two different DOS programs are delivered: the program "SCHRIIT.EXE" for programming the sequencer of the stepper motors and the program "ENDLOS.EXE" for continuous operation. The operation of the program may be gathered from the text files on the floppy disk. You will also find a programme on the floppy disk under "Windows" as well as the appropriate source code. If your floppy disk gets damaged or we will revise this software, you may download it free of charge from the download area of our website: www.Kemo-Electronic.de.

Intended use:

Control of an bipolar stepper motor at a standard PC (computer).

Technical data:

Operating voltage: 4...18 V split power supply. Double DC voltage, dependent on the connected motor (always 1 V more than the motor requires).

Motor connection: 1 bipolar stepper motor 4 connections 3...17 V max. 2 A

Connector: 25 poles for connection to the PC printer port LPT1

Dimensions: approx. 120 x 50 x 24 mm

NL Montage voorschriften:

Dit moduul wordt eenvoudig aan de printeruitgang LPT1 van een standaard PC aangesloten. U kunt ook een standaard volledig bedraadde printerkabel gebruiken, als het moduul niet direkt in de computer aangesloten moet worden.

Belangrijk: De computer dan pas inschakelen, als het moduul is aangesloten!

De Software is bijgevoegd en wordt volgens de afdruk op een diskette opgeroepen. Er kan uit verschillende talen gekozen worden.

De handleiding voor de software is op diskette opgeslagen en kan via een standaard printer uitgeprint worden. Het commando, voor de taalkeuze, van de gebruiksaanwijzing, staat op de diskette. Tijdens het uitprinten van de software gebruiksaanwijzing wordt de moduul verwijderd en de printer aangesloten.

De voedingsspanning is afhankelijk van de gebruikte motor (3...17 V=). De voedingsspanning van het moduul moet ongeveer 1 volt hoger zijn, dan de voedingsspanning van de aangesloten motor. Deze spanning moet stabiliseerd zijn (split-power supply), en voldoende stroom (Ampere) leveren, die de aangesloten motor nodig heeft.

Ingebruiksaanwijzing:

De aangesloten motor mag in volle belasting geen hoger stroomverbruik hebben dan 1 Amp. Wanneer men een motor met een hoger stroomverbruik aansluit, (max. 2 Amp.) dan mag de werktijd van deze motor niet langer zijn dan 10 Min, anders wordt het moduul oververhit. Dit moduul heeft geen schakeluitgang voor een motorrem. Daarom staat er constant een spoel van de motor onder stroom en hiermee wordt de motor afgeremd en hierdoor komt de motor terug in de laatste positie. Er bestaan motoren die voor dit werk niet geschikt zijn en daardoor zeer heet kunnen worden. Wanneer de motor na langere tijd warm wordt, (80 graden) dan kan de voedingsspanning in elkaar storten. Wanneer de aangesloten motor niet goed loopt, dan kunt u een spoel van de motor omdraaien (beide buitenste draden los solderen en omdraaien). Met de meegeleverde software kunnen vier stappen motoren gelijktijdig aangedreven worden (voor robots, plotters, etc). Daarvoor is het noodzakelijk dat men verder nog nodig heeft: een Interface-schakelaar (M108) en 3 overige Stappenmotoren Interface (zie tekening).

Opgelet! Er zijn stappenmotoren die door hun grote staphoek niet op een hoog toerental kunnen lopen (deze blijven staan) en brommen alleen. In dit geval moet het ingestelde toerental gereduceerd worden.

Opgelet! Kortsluiting, verkeerd aansluiten en overbelasting voeren tot vernieling van het moduul. Daar elk moduul in de fabriek getest wordt op de goede werking, is het niet mogelijk bij het defekt raken van deze modulen deze voor garantie om te ruilen. Dit moduul is d.m.v. een optocoupler met de computer gekoppeld en daardoor is de voedingsspanning van dit moduul volledig van de computer geïsoleerd!

Bijgeleverd is "dos" software, dit is de onze mening de betrouwbaarste en beste methode voor het aansturen van stappenmotoren. Er worden 2 verschillende Dos-programma's er bij geleverd, het programma „SCHRIIT.EXE“ zorgt voor het stoppen van de sturing naar de stappermotoren, en het andere programma „ENDLOS.EXE“ voor constant of eendeloos. De handleiding staat compleet op de diskette. Op de diskette is ook een programma onder "Windows", alsmede ook de Quellcode daarvoor. Mocht de diskette defekt gaan, of wij de software wijzigen dan kunt u de nieuwe software kostenloos downloaden via onze internet side: www.Kemo-Electronic.de.

Speciale toepassing:

Het aansturen van een bipolar stappenmotor naar een standaard PC (computer).

Technische gegevens:

Voedingsspanning: 4...18 Volt split-power supply. Dubbele gelijkspanning, afhankelijk van aangesloten motor (altijd 1 Volt meer, dan wat de motor nodig heeft).

Motor aansluiting: 1 bipolar stappenmotor met 4 aders 3...17 V max. 2 A

Aansluitconnector: 25 pins voor het aansluiten op de printerpoort LPT1

Afmeting: ca. 120 x 50 x 24 mm

P Instruções para montagem:

Ligue o modulo ao porto paralelo do computador (LPT1). Pode tambem intercalar um comercial cado de impressora ligado total, quando o modulo não exercer directamente no computador.

Atenção: Não ligue o computador antes de ter o modulo ligado!

A Software que se encontra incluído tem de ser chamado de acordo com impressão na diskette. Quanto à língua em que se encontram os programas pode escolher de entre.

O manual do programa encontra-se na diskette e pode ser imprimido através de uma impressora de PC. A instrução que activa a impressão do manual está descrita no manual. É claro que para imprimir tem de ser removido o modulo da LPT1 e ligada a impressora.

A tensão de serviço é dependente dos usados motores (3...17 V=). A tensão de serviço do modulo deve cerca de 1 V mais alta que a tensão de serviço do ligado motor. A tensão de serviço deve vir de um estabilizado Split-power-supply equipamento de alimentação a partir da rede e tambem ter a potência (ampères) que o ligado motor necessita.

Colocação em funcionamento:

O consumo de corrente não deve de exceder 1 A em funcionamento continuo, não devendo exceder 2 amperes em pico com o tempo máximo de 10 minutos (se estes valores forem excedidos o modulo pode aquecer). O motor está sempre alimentado logo uma bobine está sempre alimentada o que trava o motor. Existem motores que não foram construídos de modo a suportar este tipo de alimentação e que podem ficar muito quentes. Assim se o seu motor ficar muito quente ao fim de algum tempo mais de 80 ° C então deve de reduzir a tensão do seu motor consideravelmente. Caso o motor que ligou não funcione correctamente troque os terminais de uma das bobinas do motor. Com o programa que se encontra na diskette pode controlar até 4 motores simultaneamente, sendo indispensável o modulo M108 e mais 3 interfaces (ver a figurar).

Nota! Existem motores que não podem rodar altas velocidades devido a grandes possos (este motores param e fazem um zumbido). Neste caso o numero de votas por segundo deve de ser reduzido.

ATENÇÃO: Curto circuitos, más ligações e sobrecargas levam à destruição imediata do modulo. Uma vez que cada modulo foi cuidadosamente testado antes de ser enviado não é possível a sua reposição. O modulo está isolado do computado opto electronicamente para que a tensão de alimentação esteja isolada do computador.

Encontra-se uma Software em "DOS". É na nossa opinião o mais seguro e estabilizado método para usar os motores passo a passo. São fornecidos 2 diferentes programas - DOS, o programa "SCHRIIT.EXE" para programação do dispositivo de comando do motor passo a passo e o programa "ENDLOS.EXE" para o cotínuo (permanente) serviço. Pode retirar o programa do comando do ficheiro de texto da disquete. Na disquete encontra-se tambem um programa em "Windows" assim como a fonte de código. Caso a sua disquete ficar danificada ou nós a revisar-mos, então pode esta ser retirada do Download-Area na nossa página do Interneto: www.Kemo-Electronic.de.

Utilização conforme as disposições legais:

Comandar um bipolar motor passo a passo num normal-PC (computador).

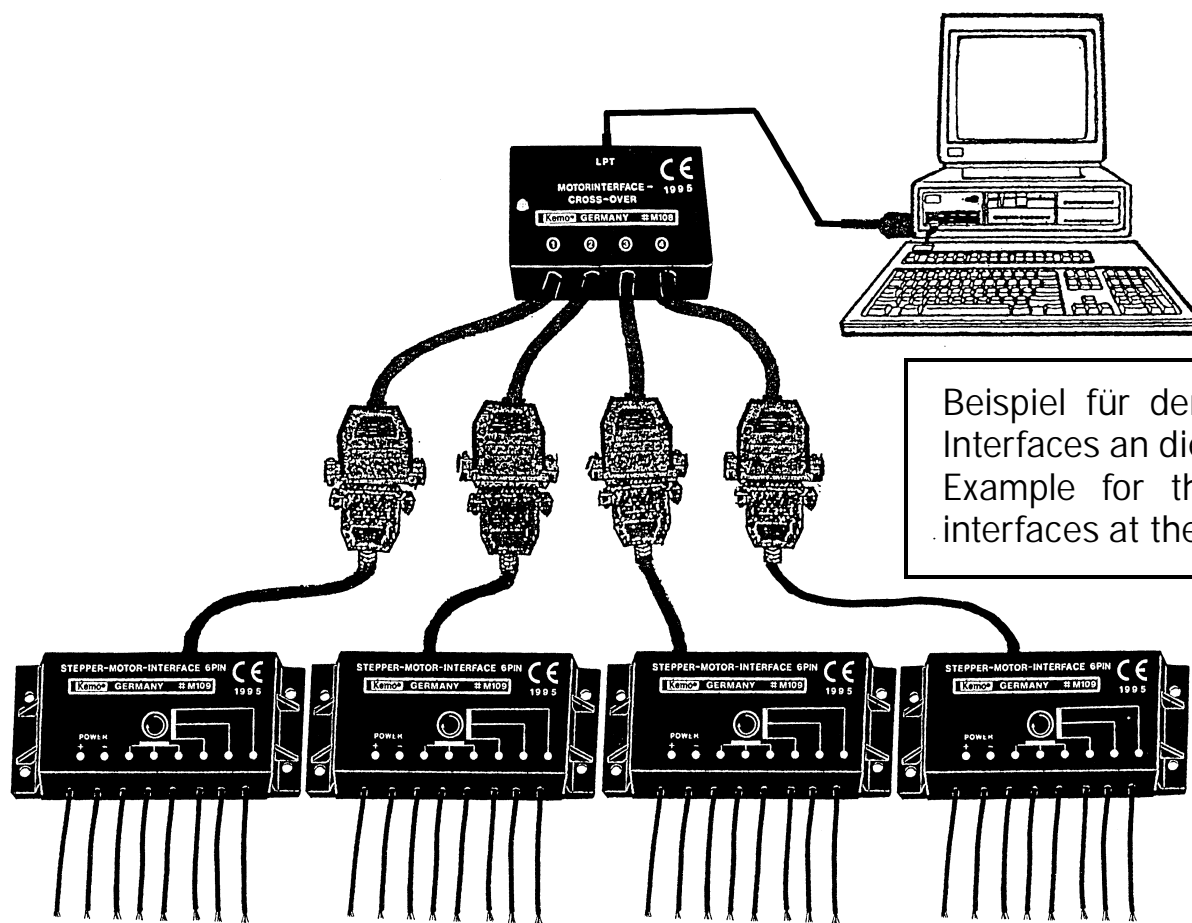
Dados técnicos:

Tensão de serviço: 4...18 V Split-power-supply. Dupla tensão continuadependente do ligado motor (sempre 1 V mais do que o motor necessita).

Ligação do motor: 1 bipolar motor passo a passo 4 ligações 3...17 V máx. 2 A

Ficha de conexão: 25 polos para ligação no PC-porto da impressora LPT1

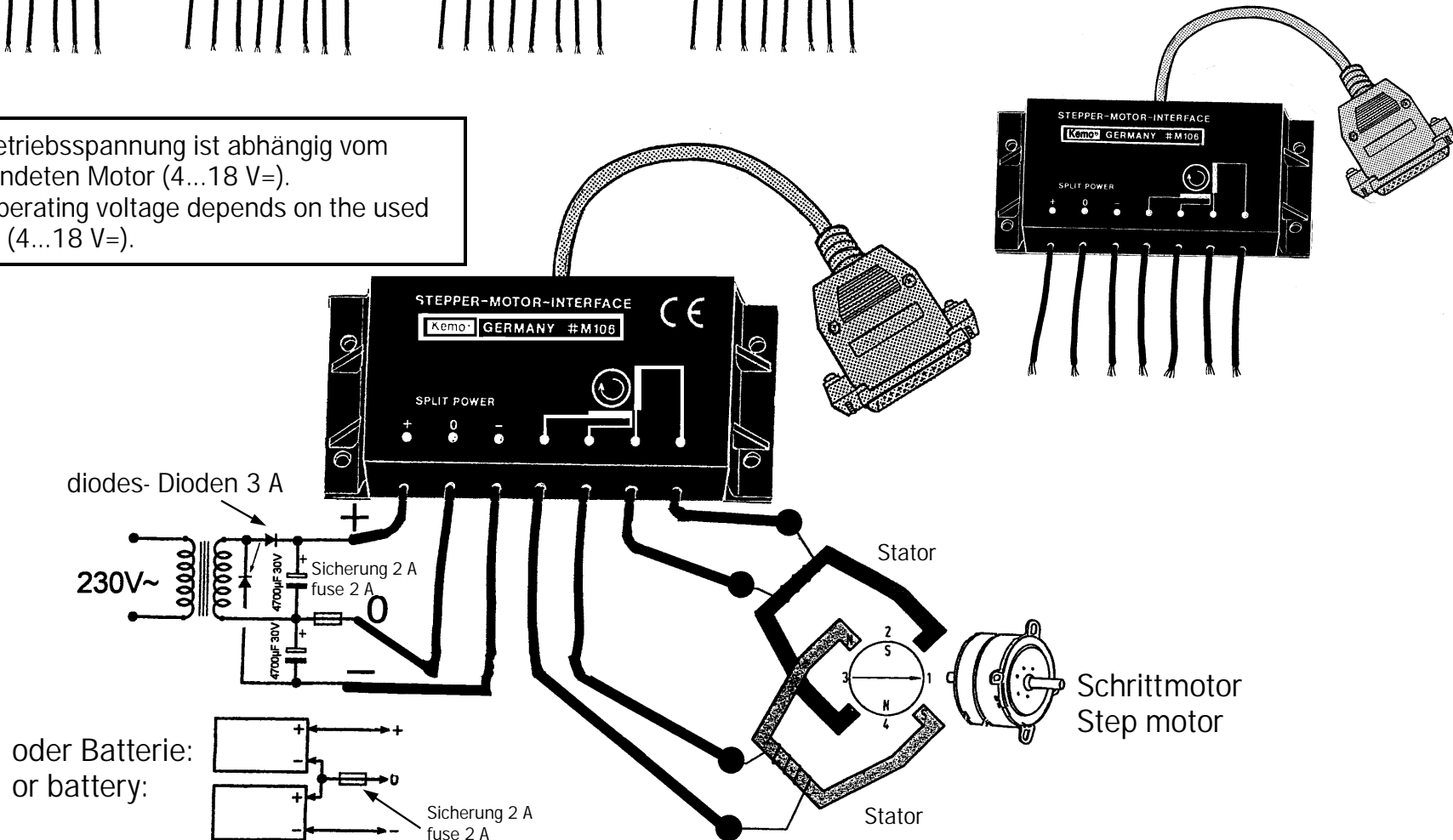
Medida: ca. 120 x 50 x 24 mm



Beispiel für den Anschluss von 4 Schrittmotor-Interfaces an die Weiche M 108.
 Example for the connection of 4 step-motor-interfaces at the switch M108.

<http://www.kemo-electronic.de>
 Kemo Germany 18-006 / M106 / V011

Die Betriebsspannung ist abhängig vom verwendeten Motor (4...18 V=).
 The operating voltage depends on the used motor (4...18 V=).



Lieferumfang M106:
 1 Stück Modul Schrittmotor-Interface 4-Strang
 1 Stück Softwarediskette "Schrittmotorsteuerung"
 Version: Windows 1.7 / DOS 1.14
 1 Drucksache „Allgemeingültige Hinweise Nr. M1002“

Delivery content M106:
 1 piece module step motor-interface 4-lanes
 1 piece software diskette "step motor control"
 Version: Windows 1.7 / DOS 1.14
 1 printed matter „General Information No. M1002“

Lieferbares Zubehör:
 P5108 Steppermotor „Berger RDM57“
 P5110 Mini-Steppermotor „RDM37“
 P5111 Steppermotor „AEG S026/48-4 Pin“
 P5337 Mini-Steppermotor „AEG S021/24“
 P5338 Steppermotor „SAIA 10 Ohm“
 P5341 Micro-Steppermotor, ovale Befestigungsplatte
 P5342 Micro-Steppermotor, runde Befestigungsplatte

Available accessories:
 P5108 Stepper motor „Berger RDM57“
 P5110 Mini-stepper motor „RDM37“
 P5111 Stepper motor „AEG S026/48-4 pin“
 P5337 Mini-stepper motor „AEG S021/24“
 P5338 Stepper motor „SAIA 10 Ohm“
 P5341 Micro-stepper motor, oval mounting plate
 P5342 Micro-stepper motor, rectangular mounting plate

D / Wichtig: Bitte beachten Sie die extra beiliegenden "Allgemeingültigen Hinweise" in der Drucksache Nr. M1002. Diese enthält wichtige Hinweise der Inbetriebnahme und den wichtigen Sicherheitshinweisen! Diese Drucksache ist Bestandteil der Beschreibung und muss vor dem Aufbau sorgfältig gelesen werden.

E / Importante: Observar las "Indicaciones generales" en el impreso no. M1002 que se incluyen además. ¡Elas contienen informaciones importantes la puesta en servicio y las instrucciones de seguridad importantes! ¡Este impreso es una parte integrante de la descripción y se debe leer con esmero antes del montaje!

F / Important: Veuillez observer les « Renseignements généraux » dans l'imprimé no. M1002 ci-inclus. Ceci contient des informations importantes la mise en marche et les indications de sécurité importantes! Cet imprimé est un élément défini de la description et il faut le lire attentivement avant l'ensemble!

FIN / Tärkeää: Ota huomioon erillisenä liitteenä olevat "Yleispätevät ohjeet" painotuotteessa nro M1002. Nämä ohjeet sisältävät tärkeitä tietoja käyttöönotosta ja tärkeitä turvaohjeita! Tämä painotuote kuuluu rakennussarjan ohjeeseen ja se tulee lukea huolellisesti ennen sarjan kokoamista!

GB / Important: Please pay attention to the "General Information" in the printed matter no. M1002 attached in addition. This contains important information starting and the important safety instructions! This printed matter is part of the product description and must be read carefully before assembling!

NL / Belangrijk: Belangrijk is de extra bijlage van "Algemene toepassingen" onder nr. M1002. Deze geeft belangrijke tips voor het monteren het ingebruik nemen en de veiligheidsvoorschriften. Deze pagina is een onderdeel van de beschrijving en moet voor het bouwen zorgvuldig gelezen worden.

P / Importante: Por favor tomar atenção com o extra "Indicações gerais válidas" o junto impreso M1002. Este contém importantes indicações a colocação em funcionamento e importantes indicações de segurança! Este impreso é um elemento da descrição que deve cuidadosamente ler antes da montagem!

RUS / Важное примечание: Пожалуйста обратите внимание на отдельно приложенные «Общедействующие инструкции» в описании Но. M1002. Это описание содержит важные инструкции введения в эксплуатацию, и важные замечания по безопасности. Этот документ является основной частью описания по монтажу и должен быть тщательно прочитан до начала работы!

RUSS Инструкция по монтажу:

Модуль подключается к разьему LPT1 вашего компьютера. В случае, когда модуль подключить на компьютер прямо невозможно, допускается применить нормальный кабел для принтера со всеми подсоединенными штырьками для удлинения соединения.

Внимание: Включить компьютер можно только после того, как модуль будет подключен!

Программное обеспечение прикладывается к поставке и соответствует напечатанному тексту на наклейке дискеты. Руководство по применению можно выбрать на 6-ти языках.

Описание по применению программного обеспечения находится на дискете и его можно распечатать с помощью стандартного принтера. Приказ для распечатки на разных языках находится также на дискете. Для того чтобы напечатать описание по применению, необходимо отключить модуль от разьема LPT1 и подключить принтер к данному разьему.

Рабочее напряжение зависит от примененного двигателя (3...17 Вольт). Рабочее напряжение питания модуля должно быть примерно на 1 Вольт больше, чем рабочее напряжение подключенного двигателя. Необходимо использовать стабилизированный двойной, симметричный источник питания с такой мощностью (нужный потребляемый ток), которую требует подключенный двигатель.

Пуск в рабочий режим:

Подключенный двигатель в номинальном продолжительном режиме работы не должен потреблять ток больше чем 1 А. Если необходимо подключить мотор с потребляемым током более чем 1 А (макс. 2 А), тогда время непрерывной работы двигателя не должно превышать более 10 минут (опасность перегрева модуля). Модуль не имеет выхода для тормоза двигателя, поэтому одна обмотка двигателя находится постоянно под напряжением, чтобы двигатель можно было таким образом затормозить и остановить его в последней позиции. Но существуют электромоторы, которые не могут постоянно находиться под напряжением и поэтому сильно нагреваются. Если ваш мотор во время долгого включения сильно нагрелся (выше 80°C), тогда необходимо значительно понизить рабочее напряжение двигателя. Если подключенный мотор работает неправильно, необходимо поменять полюсы на обмотке двигателя (два внешних привода к обмотке статора двигателя поменять между собой). Посредством приложенного программного обеспечения можно одновременно работать с 4-мя шаговыми двигателями (для роботов, плотеров-графопостроителей и т.д.). Но для этого необходимо подключить дополнительно модуль интерфейса M108 и три следующих шаговых двигателя (смотри чертёж).

Примечание: Существуют шаговые моторы с большим шаговым углом и поэтому с малой скоростью вращения. Если заданная скорость слишком большая, то мотор не крутится (только гудит). В таком случае настроенную скорость вращения нужно уменьшить.

Внимание: Короткое замыкание, неправильное подключение и перенагрузка модуля является причиной выхода модуля из строя. Каждый модуль проходит тщательный контроль и поэтому его замена в рамках гарантии не возможна! Модуль соединен с компьютером с помощью оптрона, это значит, что рабочее напряжение модуля полностью изолировано от компьютера!

Программное обеспечение работает в "DOS" системе. По нашему мнению операционная система "DOS" самая стабильная и безопасная в применении для шагового двигателя. К поставке прикладываются две разные программы, программа "SCHRITT.EXE" для программирования регулировки хода процесса шагового мотора, и программа "ENDLOS.EXE" для непрерывного режима работы. Инструкция для программ находится в текстовой части на дискете. На дискете находится программное обеспечение под "Windows", с необходимыми кодами. Если ваша дискета испорчена и не работает, или нами сделана переработка программы, тогда вы можете скачать программу бесплатно с "Download" площадки нашего сайта в интернете: www.Kemo-Electronic.de

Инструкция по применению:

Регулировка биполярного шагового двигателя посредством стандартного компьютера (PC).

Технические данные:

Рабочее напряжение: 4...18 Вольт, двойной, симметричный источник питания. Двойное постоянное напряжение, в зависимости от подключенного двигателя (всегда на 1 Вольт больше чем требуется для мотора).

Подсоединение электромотора: 1 биполярный шаговый мотор 4 приводов 3...17 Вольт, максимально 2 А.

Штекер: 25 полюсный соответствующий компьютерному выходу LPT1 для принтера

Габариты: приблизительно 120 x 50 x 24 мм

D / Hinweise für „Selbstprogrammierer“:

Wenn Sie eine eigene Software schreiben wollen, dann sollten Sie Folgendes wissen: Die Module haben keinen eigenen Signalspeicher. Die Signale an den PINs vom LPT1-Ausgang müssen also bei jedem Schritt des Motors so lange stehen bleiben, bis der nächste Schritt kommt.

Es können maximal 4 Schrittmotoren angesteuert werden. Die Ansteuerung der einzelnen Motoren erfolgt am LPT1-Port wie folgt:

Motor 1: Pin 2 + 3 / Motor 2: Pin 4 + 5 / Motor 3: Pin 6 + 7 / Motor 4: PIN 8 + 9

E / Notas para "auto-programadores":

Si Ud. quiere escribir su software propio, debería saber lo siguiente: Los módulos no tienen un almacenamiento de señales propio. Por consiguiente, las señales a los PINs de la salida LPT1 deben quedarse parado con cada paso de motor hasta que venga el próximo paso.

Se pueden mandar 4 motores paso a paso como máximo. El mando de los motores singulares tiene lugar al port LPT1 como sigue:

Motor 1: Pin 2 + 3 / Motor 2: Pin 4 + 5 / Motor 3: Pin 6 + 7 / Motor 4: PIN 8 + 9

F / Indications pour "programmeurs de soi-même":

Si vous voulez écrire votre propre software, il faut savoir le suivant: Les modules n'ont pas de mémoire de signal à soi. Donc, il faut que les signaux aux PINs (ergots) de la sortie LPT1 s'arrêtent à chaque pas du moteur jusqu'au prochain.

On peut commander 4 moteurs pas à pas au maximum. La commande des moteurs individuels a lieu au LPT1 comme suit:

Moteur 1: Pin 2 + 3 / Moteur 2: Pin 4 + 5 / Moteur 3: Pin 6 + 7 / Moteur 4: Pin 8 + 9

FIN / Ohjeita „kotiohjelmojille“:

Jos tahdot ohjelmoida itse, tulisi sinun tietää seuraavaa: Moduulissa ei ole omaa signaaliuistia. LPT1-liitännästä tulevien signaalien tulee siis odottaa jokaisen moottorin askeleen kohdalla, kunnes seuraavan askeleen tulee tulla.

Voidaan ohjata korkeintaan 4 askelmoottoria. Yksittäisten moottoreiden ohjaus LPT1-portissa tapahtuu seuraavasti:

Moottori 1: Nastat 2 + 3 / Moottori 2: Nastat 4 + 5 / Moottori 3: Nastat 6 + 7 / Moottori 4: Nastat 8 + 9

GB / Instructions for "self-programmers":

In case you wish to write your own software, you should know the following: The modules do not have any own signal storage. So the signals at the PINs of the LPT1 output must stop at each step of the motor until the next step comes.

4 stepper motors can be controlled at maximum. Controlling of the single motors takes place at the LPT1 port as follows:

Motor 1: Pin 2 + 3 / Motor 2: Pin 4 + 5 / Motor 3: Pin 6 + 7 / Motor 4: Pin 8 + 9

NL / Aanwijzing voor programmeur:

Als u zelf de software wilt schrijven, dan moet u met het volgende rekening houden: De modules hebben zelf geen signaal geheugen. De signalen bij de pennen van LPT1 moet bij iedere stap staan blijven, totdat de volgende stap komt.

Er kan maximaal 4 stappenmotoren aangestuurd worden. De aansturing van iedere motor gaat via LPT1 poort als volg:

Motor 1: pen 2 + 3 / Motor 2: pen 4 + 5 / Motor 3: pen 6 + 7 / Motor 4: pen 8 + 9

P / Indicação para "Programação própria":

Quando quizer escrever uma própria Software, então deve saber o seguinte: Os módulos não tem sinal de memória próprio. Os sinais nos PINs da saída da LPT1 devem assim em cada passo do motor ficar parados até vir o próximo passo.

Só podem no máximo ser comandados 4 motores passo a passo. O comando dos motores sucede no LPT1-porto como seguinte:

Motor 1: Pin 2 + 3 / Motor 2: Pin 4 + 5 / Motor 3: Pin 6 + 7 / Motor 4: Pin 8 + 9

RUS / Инструкция для личной записи программы:

Если вы когда хотите написать свою собственную программу, то нужно соблюдать следующие указания: Модуль не имеет свою собственную память для сигнала. Сигнал должен лежать на выходе LPT1 до тех пор, пока не придет следующий шаг.

Возможно регулировать максимально 4 двигателя. Регулировка двигателей через разьем LPT1 следующая:

Двигатель 1: контакты 2 + 3 / Двигатель 2: контакты 4 + 5 / Двигатель 3: контакты 6 + 7 / Двигатель 4: контакты 8 + 9

Beispiel für 2 Schritte am Motor 1.
Example for 2 steps at the motor 1.

<http://www.kemo-electronic.de>
Kemo Germany 18-006 / M106 / V011

Signal 1. Motor		
	PIN 2	3
Rückwärts/back	0	1
	1	1
	1	0
	0	1
	1	0
Vorwärts/forward	1	0
	1	1
	0	1
	1	0
	1	1
0	1	

